

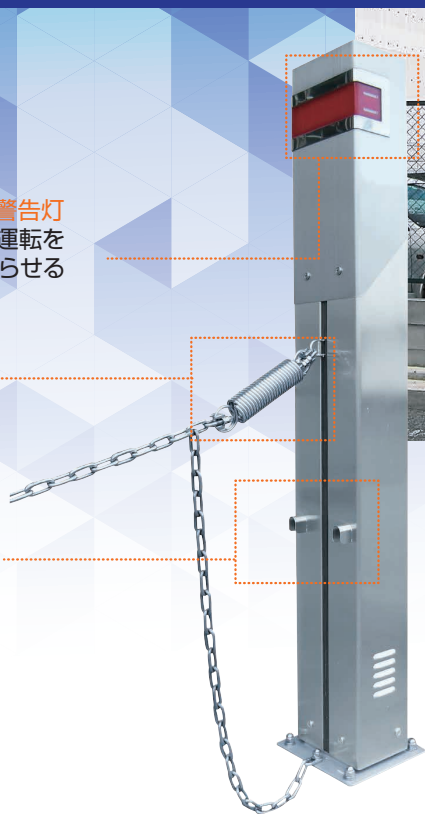
入退場管理システム

駐車場の無断駐車・不正侵入を防ぐ
入退場管理システム

警告灯
ゲートの運転を
周囲に知らせる

弾力構造チェーン
もしもの車体接触時の
衝撃を緩和する

障害物検知センサー
車両通過中の
事故を防止する



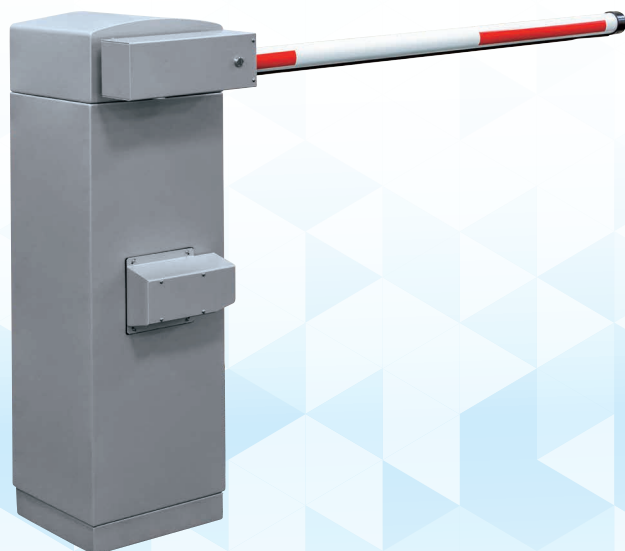
|TG-DX チェーンゲート



|RC-200 ゲート用リモコン

リモコン式としての利用も
可能なバーゲート

非接触ICカード (RFID対応) で
スムーズに入退場



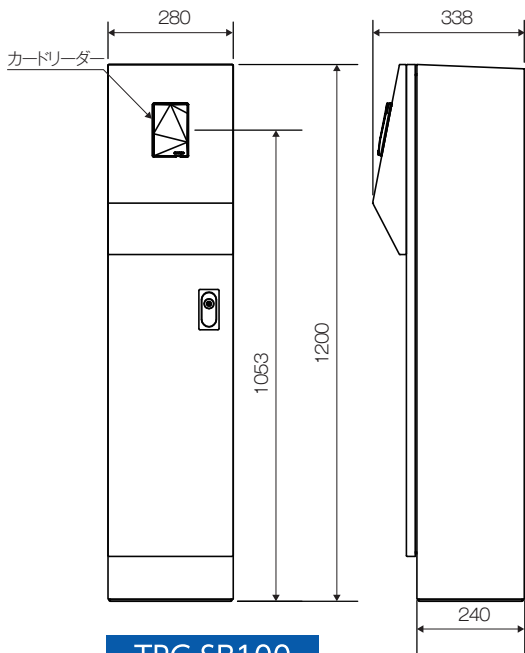
|Rimoco Rimocoゲート機



|TPC-SB100 ICカードリーダー

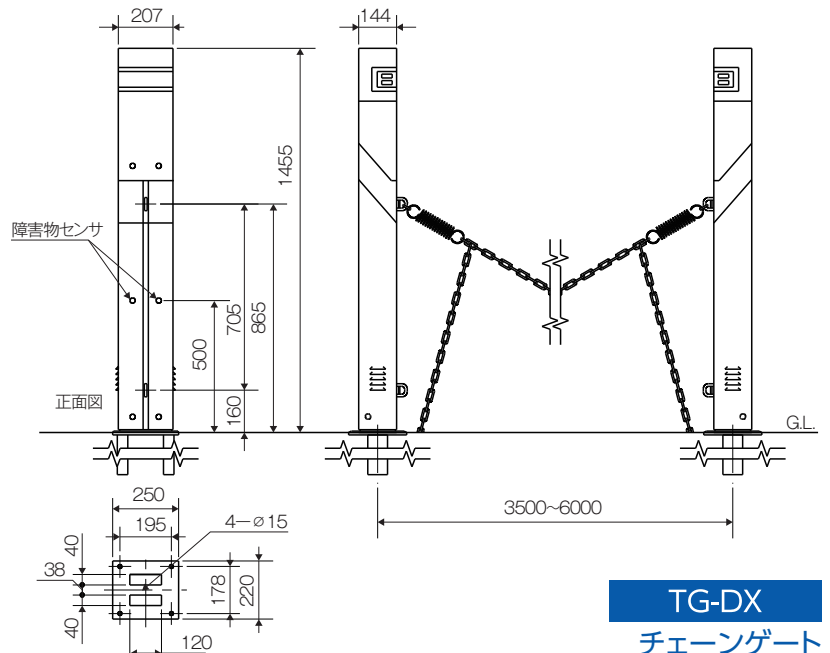
Parking Solutions

 Daiwa House Group®



TPC-SB100 ICカードリーダー

項目	仕様
対応ICカード	Felica(CSN), Mifare(CSN), ISO14443A/B(CSN), ISO15693(CSN)
ユーザー登録	40000件
本体材質	鋼板(SECC)2.0t
本体塗装	シルバー焼き付け塗装
寸法	280mm(W)×338mm(D)×1200mm(H)
重量	約25Kg

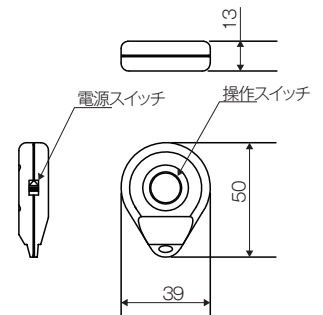


TG-DX チェーンゲート

項目	仕様	項目	仕様
本体寸法	207mm(W)×144mm(D)×1455mm(H)	昇降時間	約5~6秒
本体重量	各55kg(本体側:補助側)	耐温度	ステンレスヘアライン加工仕上・焼付透明塗装 5°C~70°C
電源電圧	AC100V±10% 50/60Hz	チェーン下降端位置	底面より160mm
消費電力	待機時:10W 動作時:70~80W	チェーン昇降端位置	底面より865mm
チェーン昇降確認灯	赤色LED(待機時:点灯 動作:点滅)	操作方法	専用無線リモコン制御・無電圧接点制御 他
障害物センサ	光電センサ 検出距離:15m	その他	スプリングにより車両接触時の衝撃緩和

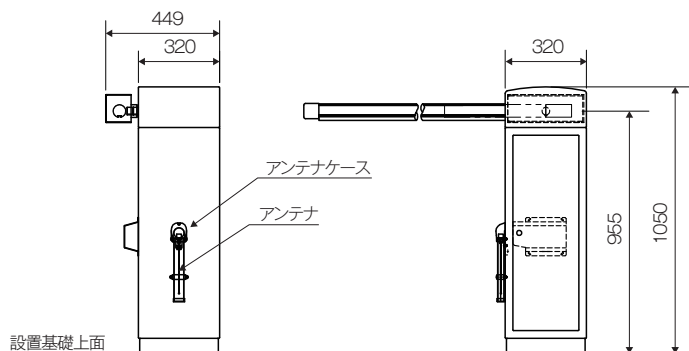
RC-200 ゲート用リモコン

項目	仕様
発振周波数	314MHz
IDコード	内部記憶装置に124通り設定が可能
外形寸法	39mm(W)×50mm(D)×13mm(H)
重量	約10g(電池を除く)
電源	ボタン電池CR2032
電池寿命	約1年(1日2回使用、1回につき2秒送信)



Rimoco Rimocoゲート機

項目	仕様
駆動方式	直流ブラシレスモーター(BLDC)
手動開閉	トグルスイッチ及び押しボタンスイッチにて強制開閉可能
開閉時間	開:約2秒 閉:約3秒
電源	AC100V±10%50/60Hz
消費電力	待機時約10VA 駆動時約150VA
温度	0°C~45°C
湿度	10%~85%(RH)以下
材質	アルミニウム製
塗色	赤・白の約500mm幅縞模様
寸法	約4000mm×φ51(緩衝ゴム付) (CFバーの場合 最大4700mmまで)
材質	ステンレス(SUS304)製
塗料	合成樹脂塗料
塗色	シルバーメタリック
外形寸法	320mm(W)×320mm(D)×1050mm(H)
重量	本体 約41kg



※製品の外观・仕様などは製品改良のために予告なく変更することがありますので、あらかじめご了承ください

<お問い合わせ>

Parking Solutions

Daiwa House Group®

株式会社 パーキングソリューションズ

東京本社 東京都大田区大森西1丁目9番12号 〒143-8539

Tel 03-3762-5151 Fax 03-3762-3582

福岡支社 福岡県福岡市南区那の川1丁目14番1号 〒815-0081

Tel 092-524-4531 Fax 092-524-4667

www.parking-s.co.jp

大和ハウスグループの経営のシンボルである「エンドレスハート」は、日本およびその他の国における登録商標または商標です。

© Copyright 2019 DAIWA HOUSE INDUSTRY CO., LTD. All rights reserved.

We Build ECO | 森林育成紙™使用

2019.3.5000 [PS-010]